

намикой развития деформации. Их применение в совокупности с основными характеристиками фронтальной плоскости обеспечивает постановку расширенного клинического диагноза, что позволяет определить программу адекватного корригирующего лечения и осуществлять соответствующий объективный контроль над ее эффективностью для конкретного больного сколиозом.

#### БИБЛИОГРАФИЧЕСКИЙ СПИСОК

1. Деформации позвоночника: учеб. пособие / В. М. Шаповалов [и др.]. — СПб: «МОРСАР АВ», 2000. — 96 с.
2. Казьмин, А. И. Сколиоз / А. И. Казьмин, И. И. Кон, В. Е. Бельский. — М.: Медицина, 1981. — 271 с.
3. Маркс, В. О. Ортопедическая диагностика / В. О. Маркс. — Мн.: Наука и техника, 1978. — 511 с.
4. Михайловский, М. В. Хирургия деформаций позвоночника / М. В. Михайловский, Н. Г. Фомичев. — Новосибирск: Сибирское университет. изд-во, 2002. — 430 с.

5. Садофьева, В. И. Нормальная рентгеноанатомия костно-суставной системы детей / В. И. Садофьева. — Л.: Медицина, 1990. — 216 с.
6. Ульрих, Э. В. Вертебрология в терминах, цифрах, рисунках / Э. В. Ульрих, А. Ю. Мушкин. — СПб.: «ЭЛБИ-СПб», 2002. — 187 с.
7. Фищенко, В. Я. Сколиоз / В. Я. Фищенко. — Макеевка, 2005. — 558 с.
8. Чаклин, В. Д. Ортопедия / В. Д. Чаклин. — М.: Медгиз, 1957. — Кн. 2. — 798 с.
9. Cobb, J. R. Outline for the study of scoliosis / J. R. Cobb // Am. Acad. Orthopaedic Surg. — 1948. — Vol. 5. — P. 261–275.
10. Cotrel, Y. C-D Instrumentation en Chirurgie Rachidienne. Principes, Technique, Erreurs et Pieges / Y. Cotrel, J. Dubousset. — Sauramps medical, 1992. — 159 p.
11. Marty, C. Normal sagittal equilibrium of the spine. Its relations with the pelvic parameters. Its dysfunctions: origin of low-back pain / C. Marty, J. Legave, G. Duval-Beaupère // Europ. Spinal Res. — 1997. — № 15. — P. 21–28.
12. Moe's textbook of scoliosis and other spinal deformities / D. S. Bradford [et al.]. — N.Y.: W.B.Saunders Company, 1987. — 651 p.

Поступила 17.04.2008

УДК 616.72 – 008.1/.8.

### МОДЕЛИРОВАНИЕ И ОЦЕНКА ПРОЦЕССОВ ТРЕНИЯ СИНОВИАЛЬНЫХ СУСТАВОВ

В. И. Николаев<sup>1</sup>, А. В. Белецкий<sup>2</sup>, Д. В. Чарнаштан<sup>1</sup>, С. Ф. Ермаков<sup>3</sup>

<sup>1</sup>Гомельский государственный медицинский университет

<sup>2</sup>Республиканский научно-практический центр травматологии и ортопедии, г. Минск

<sup>3</sup>Институт механики металлополимерных систем НАН Беларуси им. В. А. Белого, г. Гомель

Исследованы трибологические характеристики модельной пары трения «хрящ – хрящ» в присутствии различных смазочных сред. Предложен компьютеризированный маятниковый трибометр для оценки процессов трения в суставах. Показана эффективность созданного прецизионного маятникового прибора на примере исследования смазочных свойств натуральной синовиальной жидкости и ее заменителей на основе сыворотки крови.

Ключевые слова: модель трибосистемы «хрящ – хрящ», электронно-счетный маятниковый трибометр, заменители синовиальной жидкости.

### MODELING AND ESTIMATION OF SYNOVIAL JOINT FRICTION PROCESS

V. I. Nikolaev<sup>1</sup>, A. V. Beletzky<sup>2</sup>, D. V. Charnashtan<sup>1</sup>, S. F. Ermakov<sup>3</sup>

<sup>1</sup>Gomel State Medical University

<sup>2</sup>Republic's Scientifically-practical Centre of traumatology and orthopedy, Minsk

<sup>3</sup>The metal-polymeric systems mechanics Institution named after V.A.Belyi of Belarus NAC, Gomel

The tribological characteristics of a model «cartilage-cartilage» pair friction at presence of various lubricating medium has been investigated. A computerized pendular tribometer for an estimation of the friction processes in the joints of living organisms has been proposed. It is shown an effectiveness of a made precise pendular device by the example of investigation of lubricating behaviour of natural synovial fluid and it substitute on the base of blood serum.

Key words: tribosystem «cartilage – cartilage» model, data processing pendular tribometer, substitutes of synovial fluid.

#### Введение

Разработка заменителей синовиальной жидкости для лечебной коррекции трибологических параметров в суставах при дегенеративно-дистрофических заболеваниях имеет сравнительно непродолжительную историю. Моделирование

и оценка процессов трения в синовиальных суставах живых организмов представляет значительный научно-практический интерес. Прежде всего, в связи с тем, что до настоящего времени недостаточно изучены механизмы феномена аномально низкого трения в суставах человека

и животных, а также влияния его на характер восстановления и фрикционного взаимодействия суставных хрящей. В экспериментальной артрологии эти данные, в основном, получены с помощью двух методов, основанных на использовании машин трения с возвратно-поступательным и вращательным движением, а также маятниковых трибометров [1–5].

Несомненно, если в качестве опорного узла маятника применяются биологические суставные элементы, то это является наилучшей предпосылкой для моделирования и изучения механизмов трения и изнашивания суставов. В этом случае реализуется трение суставного хряща по хрящу, а не по стеклу или другому искусственному материалу. При этом, исследуя характер затухания маятника, можно изучать свойства смазочных жидкостей, а также механизмы трения и смазки в суставах.

Однако анализ литературных данных показывает, что имеются значительные расхождения как в оценке характера и механизмов процессов трения и смазки в естественных суставах, так и в определении величины коэффициента трения в них [1–3]. Эти расхождения являются следствием, прежде всего, низкой точности и чувствительности методов и аппаратуры, применявшейся для определения параметров затухающего колебательного процесса, а также трудностей методического характера, вносящих дополнительные погрешности в процессе изучения трения в суставе. Сюда относятся, в первую очередь, условия работы маятника, точность совмещения осей и плоскостей колебания маятника с осями и плоскостями движения сустава [4, 6].

Таким образом, для совершенствования метода свободно качающегося маятника при исследовании естественных суставов и смазочных жидкостей для них необходимо решение следующих задач: 1) разработка точных и чувствительных методов и аппаратуры измерения параметров колебательного процесса (амплитуды и иных); 2) создание и применение наиболее оптимальных методов преобразования и цифровой обработки исследуемых сигналов; 3) разработка конструкции аппаратов для исследования трения в суставе, в которых предусмотрены устройства, позволяющие с высокой точностью регулировать условия работы маятника, что обеспечивает правильную пространственную ориентацию исследуемого сустава относительно фронтальной и сагитальной плоскостей и конгруэнтность трущихся поверхностей в процессе эксперимента.

#### **Материалы и методы**

Очевидно, что успешная реализация этих задач включает создание единого эксперимен-

тального комплекса, который бы обеспечивал необходимую точность и достоверность результатов и, следовательно, мог бы эффективно использоваться для исследования трения в суставах живых организмов. Сущность предлагаемого метода исследования процессов трения в образцах естественных суставов заключается в том, что в предварительно расчлененный сустав животного вводят натуральную синовиальную жидкость, задают колебательные движения маятника и определяют площади колебаний, образованные отклонениями маятника по одну сторону от положения равновесия, сопоставляют две соседние площади, по разности которых судят о величине трения в суставе с жидкостью. Затем синовиальную жидкость удаляют с последующим введением в этот же сустав исследуемой жидкости и процедуру измерений повторяют. О смазочной способности исследуемых жидкостей по сравнению с природной синовиальной жидкостью судят по разности полученных результатов [7]. Принцип работы электронно-счетного маятникового устройства, реализующего данный метод, основан на преобразовании колебаний маятника в аналоговый электрический сигнал, затем преобразовании аналогового электрического сигнала в частоту следования последовательности импульсов, подсчете количества импульсов за интервал времени, кратный периоду колебаний, обработке и регистрации полученных результатов.

На рисунке 1 представлен вариант схематической реализации предлагаемого электронно-счетного маятникового устройства для моделирования процессов трения в суставах живых организмов.

Механическая часть этого устройства включает: основание (1) маятникового механизма с элементами крепления (2) неподвижной части (суставной впадины) (3) сустава, маятник (4), включающий элементы крепления (5) подвижной части (головки) (6) сустава и взаимодействующий с датчиком (7) и механизмом взвода (8) маятника. Электронная часть устройства (9) выполнена на прецизионных аналоговых и цифровых интегральных микросхемах.

Электронно-счетный маятниковый трибометр работает следующим образом. Предварительно подобранный сустав расчленяется, затем головка (6) сустава скрепляется элементами крепления (5) с маятником (4) и устанавливается в суставную впадину (3) с предварительно введенной в нее исследуемой смазочной средой и закрепленную на жестком основании (1) маятникового механизма. С помощью механизма взвода (8) маятник (4) отклоняется от своего положения равновесия на некоторый угол. В следующий

момент маятник освобождается и начинает совершать колебательные движения относительно положения равновесия. Датчик (7) преобразует механические колебания маятникового механизма в синусоидальный аналоговый сигнал, кото-

рый поступает на вход преобразователя напряжение-частота и первый вход компаратора электронной части устройства. Экспериментальные данные сохраняются на жестком диске в текстовом файле для последующего анализа.

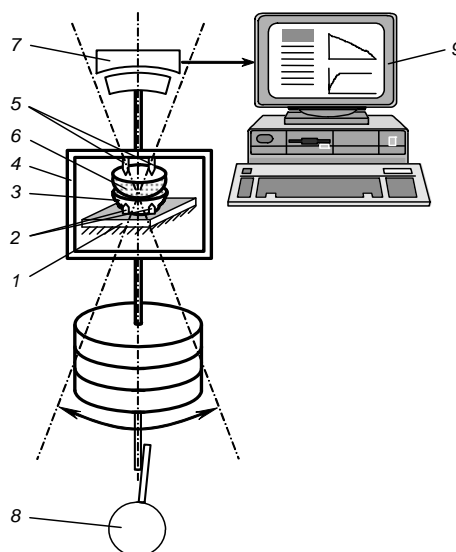


Рисунок 1 — Электронно-счетный маятниковый трибометр для моделирования процессов трения в суставах живых организмов

Предлагаемый метод моделирования процессов трения в естественных трущихся органах — суставах в данном маятниковом трибометре реализуется согласно следующему алгоритму.

Механические колебания маятника преобразуются в аналоговый сигнал. После этого, в течение интервалов времени, соответствующих длительностям, например, четных полувольт колебаний, осуществляется интегрирующее аналого-цифровое преобразование исследуемого сигнала, которое состоит в преобразовании изменяющегося за данные промежутки времени напряжения в частоту в подсчете получаемых при этом импульсов с последующим их преобразованием по соответствующим формулам в значения амплитуды затухающих колебаний и запоминанием полученных результатов. Затем сравниваются следующие друг за другом результаты с целью определения разности между ними, которая и будет равна изменению амплитуды колебаний за период. Далее, с учетом исследований, приведенных в работе [8], и особенностей ранее описанных процессов в микропроцессорном блоке компьютера (9) осуществляется дальнейшая обработка полученных экспериментальных данных по формуле:

$$f_n = \frac{\Delta A}{4r},$$

где:  $f_n$  — коэффициент трения;  
 $\Delta A$  — уменьшение амплитуды колебаний маятника за период, м;  
 $r$  — радиус выпуклой части (головки) сустава, м.

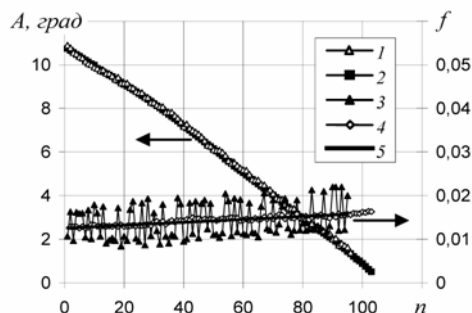
В результате математических операций, выполняемых в компьютере 9, определяются значения коэффициентов трения  $f_n$  в исследуемом узле трения для той или иной смазочной среды за каждый период или цикл  $n$  колебаний маятника и их зависимости от числа таких циклов колебаний (рисунок 2).

При этом экспериментально установлено, что известные методы и средства измерения максимальных значений сигналов, например, устройства выборки с запоминанием или схемы пиковых детекторов [9] в данном случае не применимы, так как ввиду значительного разброса данных, получаемых при их использовании, может потеряться смысл предлагаемых для анализа зависимостей этих изменений амплитуд колебаний от числа циклов, как несущих определенную информацию о качественно-количественных характеристиках трения исследуемых узлов (рисунок 2, кривая 3).

Предлагаемый метод и устройство для его реализации [7] позволяют исключить указанные выше недостатки и достичь высокой точности измерений амплитуды затухающих колебаний и ее изменений (рисунок 2, кривые 2 и 4), поскольку при этом осуществляется идеальное стробируемое интегрирование входного синусоидального сигнала и определение величин, пропорциональных площадям четных или нечетных полувольт колебаний, а затем на основе полученных результатов — оценке амплитуды колебаний, ее изменений за период, а следова-

тельно, и установлению значений коэффициентов трения в исследуемом узле. Посредством таких операций выполняется цифровое усреднение

получаемых экспериментальных данных и обеспечивается их высокая точность и достоверность (рисунок 2, кривые 4 и 5).



**Рисунок 2** — Временные зависимости амплитуды углов колебаний маятника (1, 2) и коэффициента трения (3–5) при трении расчлененного плечевого сустава поросенка в присутствии натуральной синовиальной жидкости, полученные различными методами: 1, 3 — известным методом выборки сигнала в области его максимального значения; 2, 4 — разработанным методом; 5 — линейная аппроксимация экспериментальных данных 3. Нагрузка — 44,8 Н

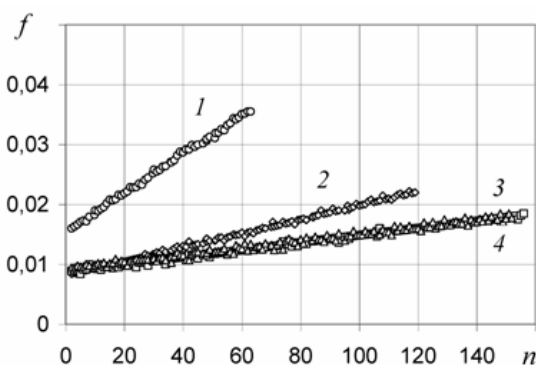
В случае слабо изменяющихся колебаний данный алгоритм может быть видоизменен путем оценки, например, полуволн колебаний, следующих не друг за другом, а через какие-то заданные и кратные их длительностям промежутки времени.

Данный метод был апробирован на маятниковом трибометре при исследовании временных зависимостей коэффициентов трения расчлененного плечевого сустава свиньи, как природного опорного узла трения. Радиус головки исследуемого сустава составлял 0,015 м, длина маятника — 0,5 м, нагрузка — 44,8 Н. Начальный угол отклонения маятника варьировался от 10 до 15°. В качестве смазочного материала изучали натуральную синовиальную жидкость (рисунок 3), а также сыворотку крови и ее смеси с препаратами на основе хондроитин сульфатов (рисунок 3), которые известны как высокоэффективные препараты, стимулирующие процессы регенерации хрящевой ткани и широко используемые в последние годы для лечения суставных заболеваний [10–13]. В ка-

честве одного из препаратов для исследований использовали 10%-ный раствор хондроитин сульфатов, известный под торговым названием как препарат «Мукосат».

**Результаты и обсуждение**

В результате проведенных экспериментов установлено, что в сравнении с сывороткой крови «Мукосат» обладает более высокой смазочной способностью (рисунок 3, кривые 1 и 2). Однако показано, что при разбавлении «Мукосата» сывороткой крови (рисунок 3, кривые 3 и 4) трибологические свойства не ухудшаются, а, наоборот, улучшаются. По-видимому, в этом случае на поверхностях динамически контактирующих хрящей возможно образование более устойчивых смазочных пленок, что и проявляется в меньшем наклоне кривых зависимостей коэффициентов трения для этих составов к оси времени. Из рисунков 2 и 3 следует, что по своим трибологическим свойствам такие искусственные комплексные составы приближаются к аналогичным свойствам естественной смазки суставов — синовиальной жидкости.



**Рисунок 3** — Временные зависимости коэффициента трения  $f$ , полученные при трении расчлененного плечевого сустава свиньи в присутствии: 1 — сыворотки крови; 2 — лекарственного препарата «Мукосат»; 3 — «Мукосат» + 50% сыворотки крови; 4 — «Мукосат» + 75 % сыворотки крови. Начальный угол отклонения маятника – 15°, нагрузка — 44,8 Н

**Заключение**

Таким образом, в результате проведенных экспериментов показано, что препараты, содержащие хондроитин сульфаты, обладают не только целенаправленным биологическим действием, как это отмечено другими исследователями [11–13], но и высокой смазочной способностью при трении естественных хрящевых поверхностей и, с трибологической точки зрения, их наиболее целесообразно использовать в комплексе с сывороткой крови.

Отсюда очевидно, что предлагаемый метод и экспериментальное обоснование для его осуществления обеспечивают высокую точность и достоверность результатов исследования и могут быть использованы для изучения процессов трения в суставах, оптимизации составов и создания на этой основе новых лекарственных препаратов для коррекции трибологии в условиях патологии суставов.

**БИБЛИОГРАФИЧЕСКИЙ СПИСОК**

1. Brand, R. A. Joint lubrication. Ch. 13 / R. A. Brand // The Scientific Basis of Orthopaedics. — Second Edition. — 1987. — P. 373–386.
2. Жидкие кристаллы в технике и медицине / С. Ф. Ермаков [и др.]. — Мн., ООО «Асар»; М., ООО «ЧеРо», 2002.
3. Unsworth, A. The frictional behavior of human synovial joints. Part 1. Natural joints / A. Unsworth, D. Dowson, V. Wright // Trans ASME. — 1975. — Vol. 97, № 3. — P. 369–376.
4. Clarke, I. C. Friction and wear studies of articular cartilage: a scanning electron microscope study / I. C. Clarke, R. Contini, R. M. Kenedi // Trans. ASME. — 1975. — Vol. 97, № 3. — P. 358–368.
5. Влияние электромагнитного поля на трибологические характеристики синовиальной жидкости / Ю. М. Чернякова [и др.] // Трение и износ. — 2003. — Т. 24, № 6. — С. 636–640.
6. О методе изучения фрикционных свойств суставов живых организмов / О. В. Оганесян [и др.] // Ортопедия, травматология и протезирование. — 1985. — № 1. — С. 59–63.
7. А. с. 1630033 СССР, МКИ<sup>5</sup> А 61 F 2/76. Способ исследования смазочных жидкостей для суставов и устройство для его осуществления / С. Ф. Ермаков, Б. И. Купчинов, Е. Д. Белоенко (СССР). — № 4455100/14; Заявл. 05. 07. 88; Опубл. 22. 10. 90.
8. Clarke, I. C. Friction and wear studies of articular cartilage: a scanning electron microscope study / I. C. Clarke, R. Contini, R. M. Kenedi // Trans. ASME, F97. — 1975. — № 3. — P. 358–368.
9. Милехин, А. Г. Радиотехнические схемы на полевых транзисторах / А. Г. Милехин. — М.: Энергия, 1976.
10. Николаев, В. И. Гистомодулирующее влияние сыворотки крови на структурные компоненты коленного сустава при экспериментальном остеоартрозе / В. И. Николаев, В. А. Надыров, О. А. Голубев // Проблемы здоровья и экологии. — 2007. — № 4(14). — С. 93–97.
11. Поворознюк, В. В. Глюкозамин и хондроитин в лечении остеоартроза: данные литературы и результаты собственных исследований / В. В. Поворознюк // Рус. мед. журнал. — 2006. — № 4. — С. 290.
12. Алексеева, Л. И. Хондроитин сульфат в лечении остеоартроза / Л. И. Алексеева // Русский медицинский журнал. — 2007. — № 8. — С. 642.
13. Verbruggen, G. Chondroprotective drugs in degenerative joint diseases // Rheumatology. — 2005. — Vol. 45. — P. 129–138.

Поступила 08.04.2008

УДК 616.24-053.2-002.153:612.017.

**КЛИНИЧЕСКОЕ ЗНАЧЕНИЕ ИЗУЧЕНИЯ ОСОБЕННОСТЕЙ  
ИММУННЫХ МЕХАНИЗМОВ ЗАЩИТЫ И ВОСПАЛИТЕЛЬНОЙ РЕАКЦИИ  
ПРИ ХРОНИЧЕСКОЙ БРОНХОЛЕГОЧНОЙ ПАТОЛОГИИ У ДЕТЕЙ**

**Т. А. Стакан, Н. И. Шевченко, А. П. Саливончик**

**Республиканский научно-практический центр радиационной медицины  
и экологии человека, г. Гомель**

Проведено одновременное исследование неспецифических факторов защиты и специфического иммунного ответа у детей и подростков с хронической бронхолегочной патологией. Выявлены основные патофизиологические факторы, способствующие формированию хронических неспецифических заболеваний легких (ХНЗЛ) у детей.

Выявленные изменения со стороны IgAs и IgA-мономера ( $Q\ Ig = IgAs / IgA$ ) в бронхоальвеолярном смыве (БАС) позволяют использовать их в качестве дополнительных критериев оценки степени активности воспалительного процесса in loco (в слизистой) и уровня специфического иммунного ответа у детей с ХНЗЛ.

Высокая частота выявления повышенной концентрации фактора некроза опухоли (ФНО- $\alpha$ ) в сыворотке крови у больных ХНЗЛ свидетельствует о целесообразности применения в комплексном лечении больных лекарственных препаратов, способных снижать продукцию провоспалительных цитокинов с целью повышения эффективности лечения.

Интегральные гематологические показатели периферической крови: КФЗ (клеточно-фагоцитарной защиты) и СИЛМП (специфический иммунный лимфоцитарно-моноцитарный потенциал) можно использовать для ориентировочной оценки уровня цитокина ФНО- $\alpha$  в сыворотке крови, не прибегая к иммунограмме.

Снижение уровня ИФН- $\gamma$  у больных с прогрессирующим характером течения заболевания, частыми обострениями (более 4 раз в году) свидетельствует о возможности использования его наряду с другими тестами для прогнозирования течения хронического воспалительного процесса и оценки эффективности лечения.

**Ключевые слова:** дети, хронические неспецифические заболевания легких, иммунный ответ, воспаление.